



Maschinen

**Vibrationsstampfer 62– 83 kg**  
ACR 60 / ACR 68 / ACR 70 D

[www.ammann-group.com](http://www.ammann-group.com)



Kraftpakete mit Bedienerkomfort





## Drei Kraftpakete für jeden Einsatz

### Universalmaschinen

Die Ammann Stampfer bieten mit ihrer Leistungsstärke, Wirtschaftlichkeit, dem Bedienungskomfort, ergonomischem Design und nützlichen Optionen das optimale Verdichtungsgerät für Ihre Bauvorhaben. Ob im Kanal- und Grabenbau, bei Bauwerkshinterfüllungen oder bei Ausbesserungsarbeiten an Strassen und Wegen, unsere Stampfer halten den härtesten Einsatzbedingungen – auch auf engstem Raum – stand.

### Drei starke Charaktere

Die Ammann Stampfer ACR 60 und ACR 68 wurden nach den neuesten ergonomischen und Umwelt-Anforderungen konzipiert. Sie sind jeweils mittels eines Honda 4-Takt Benzinmotors GX 100 mit Ölmangelsicherung (mit gut sichtbarer LED-Warnanzeige) und mit Vergaser mit integrierter Beschleunigerpumpe für eine verbesserte Gasannahme für einen optimalen Start angetrieben. Der Motor ist besonders emissionsarm und erfüllt



die strenge Abgasnorm EPA Tier III (wichtig beim Einsatz auf engem Raum mit geringer Luftzirkulation), ist unempfindlich gegen Verunreinigungen im Kraftstoff und ist in einem hochfesten Metallschutz gegen Schlagschäden geschützt.

Die hohe Verdichtungsleistung in Verbindung mit einem außerordentlich schnellen Vortrieb, die Einsatzgewichte von exakt 62 bzw. 68 kg und der sehr niedrige Schwerpunkt durch den tief sitzenden Motor und nach unten verlagerte Massenverteilung machen beide Maschinen zu Allroundern und robusten Arbeitsgeräten.

Dabei sorgen ein höhenverstellbarer Führungsbügel mit verringerten Hand-Arm-Vibrationen und ein vergrößerter Kraftstofftank (mehr als 3 Liter Volumen) für ein ermüdungsfreies Arbeiten in längeren Intervallen. Diverse Stampffußbreiten von 165 mm bis 400 mm gewährleisten ein weites Anwendungsspektrum.

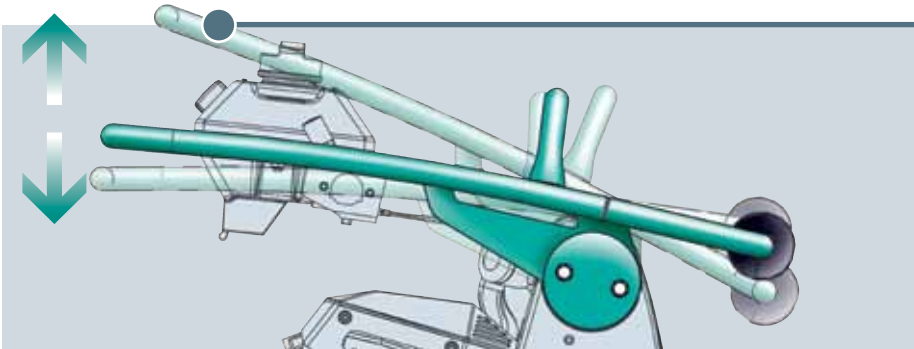
Besonders zu nennen sind die zahlreichen – teils bisher im Markt nicht verfügbaren – und sehr nützlichen Optionen:

- Bauhöhenreduzierung um ca. 10 cm mittels einer Adapterplatte (z.B. für den Verbau oder spezielle Stampffüße)
- Zyklon-Vorabscheider für den Luftfilter (führt bis zu 5-facher Luftfilterstandzeit)
- Luftfilterwartungsanzeige
- Betriebsstundenzähler mit Drehzahlanzeige und Ölwechsel-Erinnerung

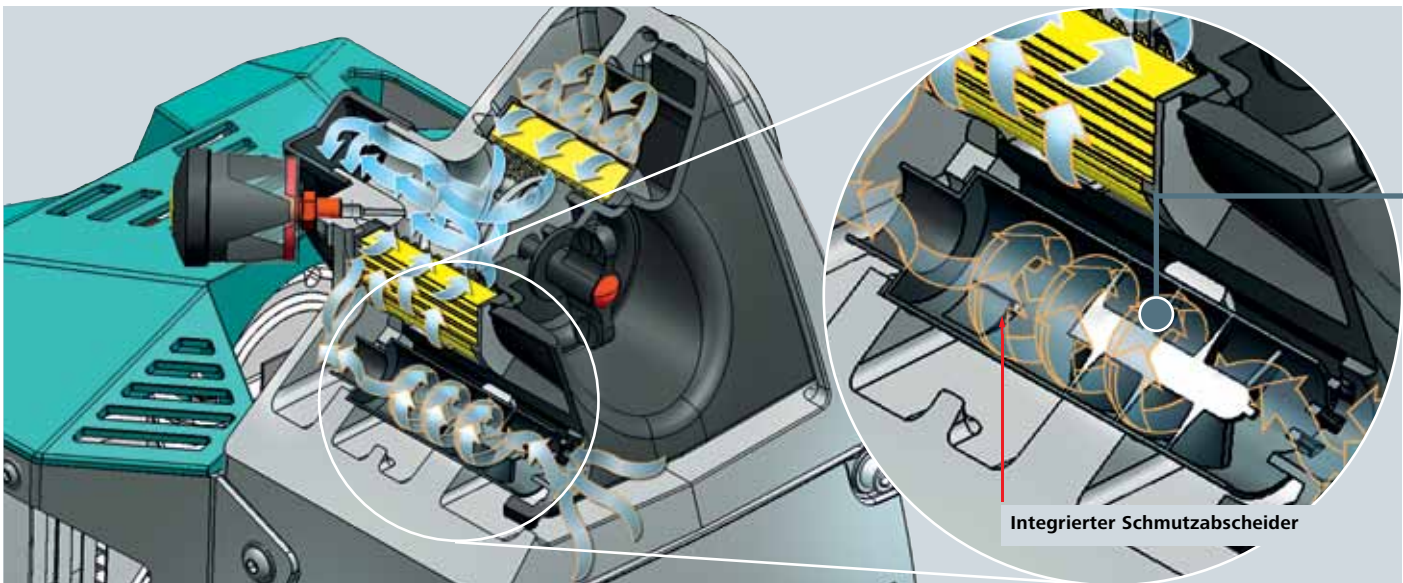
Der Dieselstampfer ACR 70 D mit seiner robusten und kraftvollen Bauweise und einem Einsatzgewicht von 83 kg ergänzt das Stampferprogramm von Ammann. Wie Ihr Großgerät verbraucht auch der ACR 70 D Diesel als Kraftstoff, daher ist die Bevorratung von nur einem Kraftstoff auf der Baustelle notwendig.



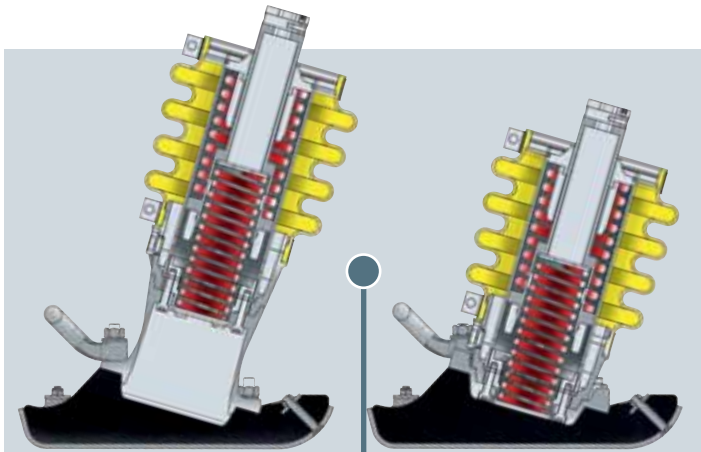
## Flexibilität inklusive



Optimale Ergonomie durch höhenverstellbaren Führungsbügel



Großdimensionierter Luftfilter optional mit Zyklonvorabscheider und Wartungsanzeige  
Der Vorabscheider bewirkt eine bis zu fünffach höhere Standzeit des Luftfilters



Optionale Verkürzung der Bauhöhe um ca. 10 cm durch den Einsatz eines Adapterstückes



Optionale Verkürzung der Bauhöhe



## Mehr Effizienz durch neueste Technik

<p>Hohe Wendigkeit bei beengten Verhältnissen durch Verkürzung des Führungsbügels</p>		<p>Vergrößerter und verbesserter Kraftstofftank mit integriertem Filter</p>
<p>Vibrationsisoliert: elastische Lagerung des Führungsbügels für ermüdungsfreies Arbeiten</p>		<p>Baustellengerechte Transportvorrichtung mit Zentrierung</p>
<p>Neuester Membranvergaser mit Beschleunigerpumpe für praxisgerechtes Hochlaufverhalten</p>		<p>Option: Betriebsstundenzähler mit Drehzahlanzeige</p>
<p>Baustellengerechter Motorschutz</p>		<p>zusätzliche Rollen für einfaches Auf- und Abladen</p>
<p>Standardmäßig mit Ölmangelsicherung und LED-Warnanzeige</p>		<p>Verbesserte Laufeigenschaften durch niedrigen Maschinenschwerpunkt</p>
<p>zusätzlicher Tragegriff für einfaches Auf- und Abladen</p>		<p>Schlagfestes Getriebegehäuse</p>
<p>Verschleißbarer Stampffuß aus hochwertigem Kunststoff mit integrierter Stahlplatte Optional: Seitlicher Verschleißschutz mit Stahlblechen</p>		<p>Innovative Federanordnung für kompakte Auslegung des Stampfbeins</p>



## Und wir zeigen Ihnen warum

**Bester seiner Klasse durch  
exzellentes Laufverhalten dank  
niedrigem Maschinenschwerpunkt**

**Patentierter Bauhöhenreduzierung  
um ca. 10 cm mittels einer  
Adapterplatte (z.B. für den Verbau  
oder spezielle Stampffüße)**

**Schnell zu lösen  
nur 4 Schrauben**



**340 mm asymmetrisch:  
im Verbau bis an die Verschalung  
verdichten, ohne den Stampfer  
zur Seite neigen zu müssen**

**Patentierter Verkürzung  
durch Adapterplatte  
um ca. 10 cm**

**Standard-Bauhöhe**

**Stampffußverlän-  
gerung**

**340 mm asymmetrisch**

165 mm

200 mm

230 mm

280 mm (Standard)

330 mm

400 mm

**280 mm Optional: Seitlicher  
Verschleißschutz mit Stahlblechen**



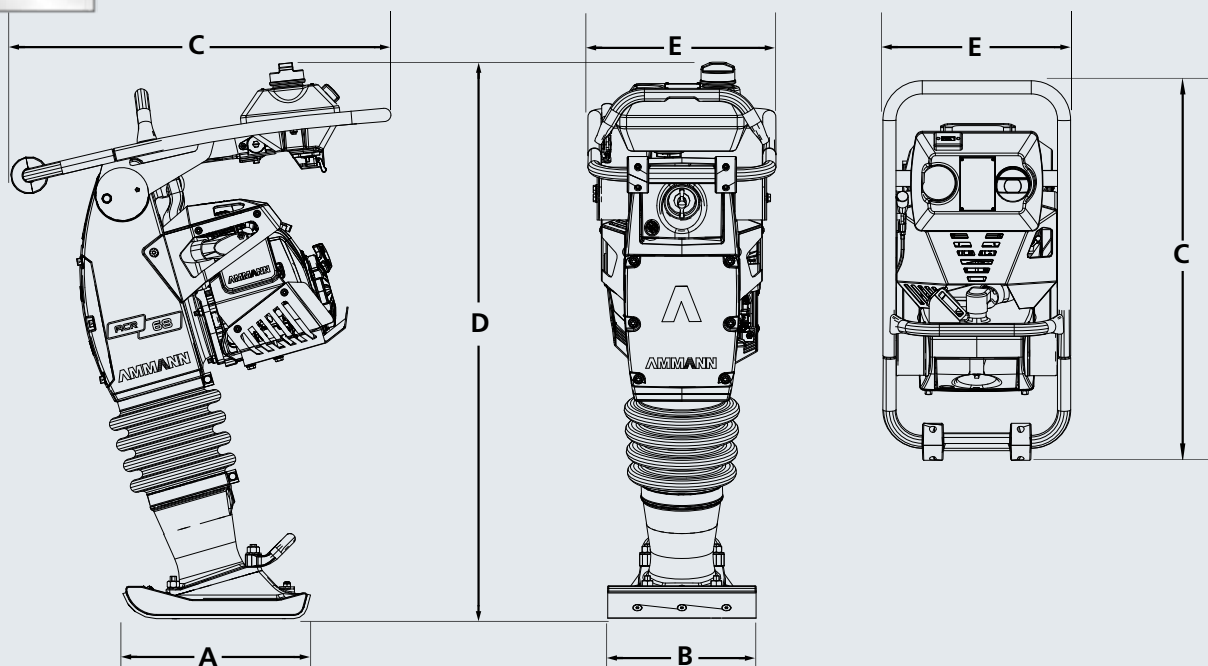
## Technische Daten

		ACR 60 benzin	ACR 68 benzin	ACR 70 D diesel
Arbeitsbreite	mm (in)	280 (11)	280 (11)	280 (11)
Betriebsgewicht	kg (lb)	62 (137)	68 (150)	83 (183)
Motor/Typ		Honda GX 100	Honda GX 100	Yanmar L 48 AE
Leistung	PS (kW)	3 (2,2)	3 (2,2)	4,4 (3,2)
bei Drehzahl	U/min. (rpm)	4300	4300	3250
Schlagzahl	S/min. (bpm)	680	680	730
Sprunghöhe	mm (in)	65 (2,6)	65 (2,6)	60 (2,4)
Schlagkraft	kN (lbf)	11,5 (2,6)	13 (2,9)	14 (3,1)
Flächenleistung*	m <sup>2</sup> /h (ft <sup>2</sup> /hr)	225 (2422)	225 (2422)	210 (2260)
Kraftstofftank	l (gal)	3,5 (0,8)	3,5 (0,8)	3 (0,7)
Vortrieb	m/min (mph)	13,5 (0,5)	13,5 (0,5)	13 (0,5)
max. Verdichtungstiefe*	cm (in)	45 (18)	50 (20)	60 (23,6)
optionale Stampffußbreiten	mm (in)	165-200-230-330-400 (6,5-7,87-9,1-13-16)	165-200-230-330-400 (6,5-7,87-9,1-13-16)	230-260-330-400 (9,1-10-13-16)

Abmessungen		A	B	C	D	E
ACR 60	mm	340	280	710	1020 - 1120	355
ACR 68	mm	340	280	710	1020 - 1120	355
ADS 70	mm	340	280	780	950	365

\*je nach Bodenbeschaffenheit

Änderungen im Interesse des technischen Fortschritts vorbehalten



#### Ammann Vertriebsgesellschaften

Deutschland  
Ammann Verdichtung GmbH  
D-53773 Hennef  
Tel +49 22 42 880 20  
Fax +49 22 42 88 02 59  
info.avd@ammann-group.com

Frankreich  
Ammann France SAS  
F-94046 Créteil/Cedex  
Tel +33 1 45 17 08 88  
Fax +33 1 45 17 08 90  
info.afr@ammann-group.com

Vereinigtes Königreich  
Ammann Equipment Ltd.  
Bearley Stratford upon Avon  
GB-Warwickshire, CV37 8XY  
Tel +44 1789 414 525  
Fax +44 1789 414 495  
info.ael@ammann-group.com

USA  
Ammann America Inc.  
Ponte Vedra, Florida 32082, USA  
Tel +1 904 543 1691  
Fax +1 888 266 1210  
info@ammann-america.com

Russland  
Ammann Russland o.o.o.  
RU-129343 Moscow  
Tel +7 495 933 35 61  
Fax +7 495 933 35 67  
info.aru@ammann-group.com

Brasilien  
Ammann do Brasil  
Gravataí -RS- Brasil 94180 - 452  
Tel +55 51 9315 3099  
info.abr@ammann-group.com

Südafrika  
Ammann Construction Machinery  
South Africa  
229 Hull Road, Rynfiel, Benoni  
Tel +27 11 849 3939  
Fax +27 11 849 8889

Vereinigte Arabische Emirate  
Ammann NME / Dubai  
Dubai  
Tel +971 4 299 14 49 | 7  
Fax +971 4 299 14 49  
info.nme@ammann-group.com

#### Ammann Produktionsstandorte

Schweiz  
Ammann Schweiz AG  
CH-4901 Langenthal  
Tel +41 62 916 61 61  
Fax +41 62 916 64 03  
info.aag@ammann-group.com

Deutschland  
Ammann Verdichtung GmbH  
D-53773 Hennef  
Tel +49 22 42 880 20  
Fax +49 22 42 88 02 59  
info.avd@ammann-group.com

Tschechische Republik  
Ammann Czech Republic a.s.  
CZ-54901 Nové Město nad Metují  
Tel +420 491 476 111  
Fax +420 491 470 405  
info.acz@ammann-group.com

Ammann Spare Parts  
Tel +41 62 916 66 66  
Fax +41 62 916 6804  
spareparts.machines@ammann-group.com